

HIDRAULIC CYLINDERS

Vérins hydrauliques / Cilindros hidráulicos



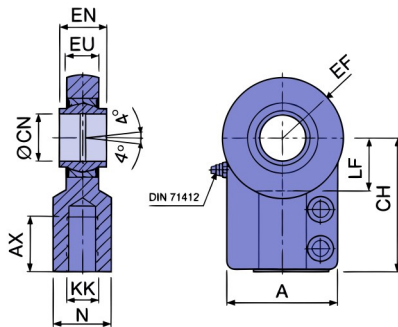
MOUNTING PARTS FOR HIDRAULIC CYLINDERS

Pièces de fixation pour vérins hydrauliques / Accesorios para cilindros hidráulicos

DIN 24338
ISO 6982

Rod Eye with Spherical Bearing

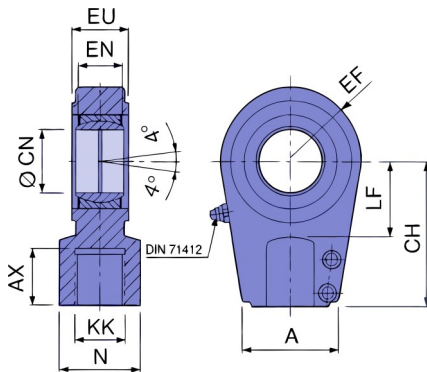
Embouts à rotule / Cabeza de rótula



Part No.	KK	A	AX	CH	CN H7	EF	EN h7	EU	LF	N
GIHN-K-16-LO	M14 x 1,5	40	19	44	16	20	16	13	18	21
GIHN-K-20-LO	M16 x 1,5	47	23	52	20	23,5	20	17	22	25
GIHN-K-25-LO	M20 x 1,5	54	29	65	25	29	25	21	27	30
GIHN-K-32-LO	M27 x 2	66	37	80	32	35	32	27	32	38
GIHN-K-40-LO	M33 x 2	80	46	97	40	44,5	40	32	41	47
GIHN-K-50-LO	M42 x 2	96	57	120	50	54	50	40	50	58
GIHN-K-63-LO	M48 x 2	114	64	140	63	66	63	52	62	70
GIHN-K-70-LO	M56 x 2	135	76	160	70	77	70	57	70	80
GIHN-K-80-LO	M64 x 3	148	86	180	80	84	80	66	78	90
GIHN-K-90-LO	M72 x 3	160	91	195	90	92	90	72	85	100
GIHN-K-100-LO	M80 x 3	178	96	210	100	105	100	84	98	110
GIHN-K-110-LO	M90 x 3	190	106	235	110	117	110	88	105	125
GIHN-K-125-LO	M100 x 3	200	113	260	125	131	125	102	120	135
GIHN-K-160-LO	M125 x 4	250	126	310	160	163	160	130	150	165
GIHN-K-200-LO	M160 x 4	320	161	390	200	209	200	162	195	215
450 OM 046	M200 x 4	420	205	530	250	317	250	192	265	300

Rod Eye with Spherical Bearing

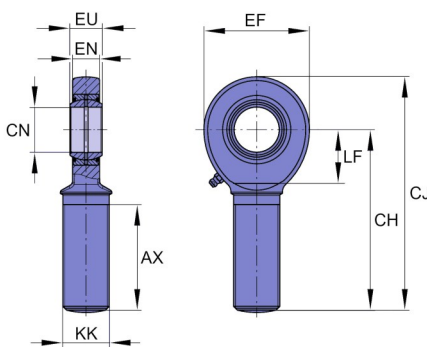
Embouts à rotule / Cabeza de rótula



Part No.	KK	A	AX	CH	CN	EF	EN	EU	LF	N
GIHR-K-25-DO	M16 x 1,5	41	17	50	25 ^{-0,010}	28	20 ^{-0,12}	23	25	25
GIHR-K-30-DO	M22 x 1,5	46	23	60	30 ^{-0,010}	32	22 ^{-0,12}	28	30	32
GIHR-K-35-DO	M28 x 1,5	58	29	70	35 ^{-0,012}	39	25 ^{-0,12}	30	38	40
GIHR-K-40-DO	M35 x 1,5	66	36	85	40 ^{-0,012}	47	28 ^{-0,12}	35	45	49
GIHR-K-50-DO	M45 x 1,5	88	46	105	50 ^{-0,012}	58	35 ^{-0,12}	40	55	61
GIHR-K-60-DO	M58 x 1,5	90	59	130	60 ^{-0,015}	65	44 ^{-0,15}	50	65	75
GIHR-K-70-DO	M65 x 1,5	100	66	150	70 ^{-0,015}	77	49 ^{-0,15}	55	75	86
GIHR-K-80-DO	M80 x 2	125	81	170	80 ^{-0,015}	88	55 ^{-0,15}	60	80	102
GIHR-K-90-DO	M100 x 2	146	101	210	90 ^{-0,020}	103	60 ^{-0,20}	65	90	124
GIHR-K-100-DO	M110 x 2	166	111	235	100 ^{-0,020}	115	70 ^{-0,20}	70	105	138
GIHR-K-110-DO	M120 x 3	190	125	265	110 ^{-0,020}	132	70 ^{-0,20}	80	115	152
GIHR-K-120-DO	M130 x 3	217	135	310	120 ^{-0,020}	170	85 ^{-0,20}	90	140	172

Rod Eye with Spherical Bearing

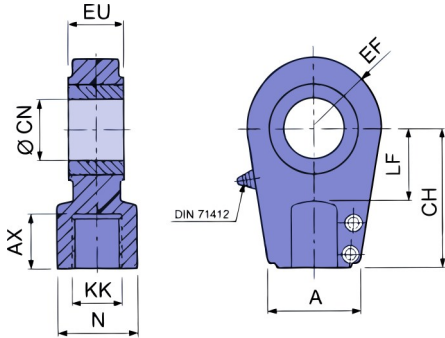
Embouts à rotule / Cabeza de rótula



Part No.	KK	A	AX	CH	CN	EF	EN	EU	LF	N
40 OM 084	M18 x 2	48	30	65	25-0,010	30	20-0,12	23	25	28
50 OM 084	M24 x 2	54	35	75	30-0,010	34	22-0,12	28	30	34
63 OM 084	M30 x 2	66	45	90	35-0,012	42	25-0,12	30	40	44
80 OM 084	M39 x 3	78	55	105	40-0,012	50	28-0,12	35	45	55
100 OM 084	M50 x 3	90	75	135	50-0,012	63	35-0,12	40	55	70
125 OM 084	M64 x 3	118	95	170	60-0,015	70	44-0,15	50	65	87
140 OM 084	M80 x 3	130	110	195	70-0,015	83	49-0,15	55	75	105
160 OM 084	M90 x 3	152	120	210	80-0,015	95	55-0,15	60	80	125
180 OM 084	M100 x 3	162	140	250	90-0,020	113	60-0,20	65	90	150
200 OM 084	M110 x 4	172	150	275	100-0,020	125	70-0,20	70	105	170
220 OM 084	M120 x 4	194	160	300	110-0,020	142,5	70-0,20	80	115	180
280 OM 084	M150 x 4	224	190	360	120-0,020	180	85-0,20	90	140	210
320 OM 084	M160 x 4	246	200	420	140-0,025	200	90-0,25	110	185	230
320 OM 077	M180 x 4	276	220	460	160-0,025	250	105-0,25	110	200	260

Plain Rod Eye

Chape mâle / Arrastrador macho

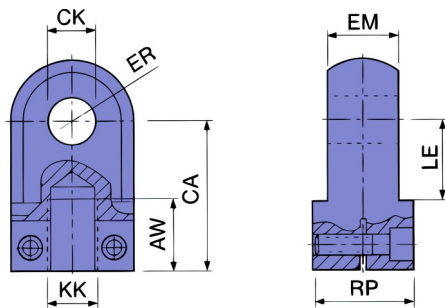


Part No.	KK	A	AX	CH	CN H11	EF	EU -0,4	LF	N
40 OM 140	M16 x 1,5	41	17	50	25	28	23	25	25
50 OM 140	M22 x 1,5	46	23	60	30	32	28	30	32
63 OM 140	M28 x 1,5	58	29	70	35	39	30	38	40
80 OM 140	M35 x 1,5	66	36	85	40	47	35	45	49
100 OM 140	M45 x 1,5	88	46	105	50	58	40	55	61
125 OM 140	M58 x 1,5	90	59	130	60	70	50	65	75
140 OM 140	M65 x 1,5	100	66	150	70	82	55	75	86
160 OM 140	M80 x 2	125	81	170	80	95	60	80	102
180 OM 140	M100 x 2	146	101	210	90	113	65	90	124
200 OM 140	M110 x 2	166	111	235	100	125	70	105	138
220 OM 140	M120 x 3	190	125	265	110	142,5	80	115	152
280 OM 140	M130 x 3	217	135	310	120	180	90	140	172

Plain Rod Eye

Chape mâle / Arrastrador macho

ISO 8133

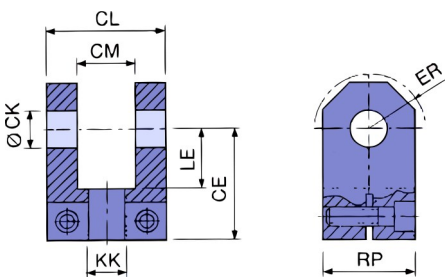


Part No.	KK	AW	CA Js13	CK h19	EM h13	ER	LE	RP
40 OM 1142	M14 x 1,5	19	38	14	20	17	20	30
50 OM 1142	M16 x 1,5	23	54	20	30	29	33	35
63 OM 1142	M20 x 1,5	29	60	20	30	29	33	40
80 OM 1142	M27 x 2	37	75	28	40	34	40	50
100 OM 1142	M33 x 2	46	99	36	50	50	55	60
125 OM 1142	M42 x 2	57	113	45	60	53	58	80
160 OM 1142	M48 x 2	64	126	56	70	59	64	90
140 OM 050	M56 x 2	76	150	70	75	64	74	100
200 OM 1142	M64 x 3	86	168	70	80	78	84	110
180 OM 050	M72 x 3	86	180	90	85	85	90	120
200 OM 050	M80 x 3	96	195	100	90	95	100	125

Rod Clevis

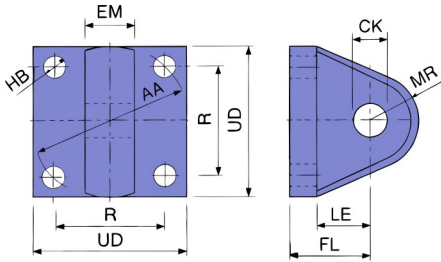
Chape femelle / Horquilla

ISO 8133



Part No.	KK	CE Js13	CK H9	CL h13	CM A16	ER	LE	RP
40 OM 1141	M14 x 1,5	38	14	42	20	17	20	30
50 OM 1141	M16 x 1,5	54	20	62	30	29	33	50
63 OM 1141	M20 x 1,5	60	20	62	30	29	33	50
80 OM 1141	M27 x 2	75	28	83	40	34	40	62
100 OM 1141	M33 x 2	99	36	103	50	50	55	85
125 OM 1141	M42 x 2	113	45	123	60	53	58	90
160 OM 1141	M48 x 2	126	56	143	70	59	64	112
140 OM 049	M56 x 2	150	70	150	75	64	74	128
200 OM 1141	M64 x 3	168	70	163	80	78	84	140
180 OM 049	M72 x 3	180	90	169	85	85	90	170
200 OM 049	M80 x 3	195	100	180	90	95	100	190

ISO 8133



Eye Bracket

Support mâle / Charnela macho

Part No.	AA	CK H9	EM h13	FL Js14	HB H13	LE	MR	R Js14	UD
40 OM 1143	59	14	20	29	9	20	17	41,7	65
50 OM 1143	74	20	30	48	13,5	33	29	52,3	75
63 OM 1143	91	20	30	48	13,5	33	29	64,3	90
80 OM 1143	117	28	40	59	17,5	40	34	82,7	115
100 OM 1143	137	36	50	79	17,5	55	50	96,9	130
125 OM 1143	178	45	60	87	24	58	53	125,9	165
160 OM 1143	219	56	70	103	30	64	59	154,9	205
140 OM 051	230	70	75	116	33	74	64	162,6	220
200 OM 1143	269	70	80	132	33	84	78	190,2	240
180 OM 051	270	90	85	140	35	90	85	190,9	260
200 OM 051	280	100	90	150	35	100	90	197,9	280